

# СЕРИЯ FARMALL JX

**CASE II**  
AGRICULTURE





# МИР СЕЛЬСКОГО ХОЗЯЙСТВА ПЕРЕЖИВАЕТ ПЕРЕМЕНЫ. А ВЫ УСПЕЕТЕ К НИМ ПОДГОТОВИТЬСЯ?

Требуйте большего от земли. Требуйте большего от себя. Требуйте большего от оборудования.  
Вот почему мы требуем большего. Более эффективные двигатели. Более производительные функции.

Более доступные и компетентные эксперты Case IH. Действия нашей компании направлены на удовлетворение потребностей клиентов и достижения их целей.







ЛИДЕР В ОТРАСЛИ

4-5

ОБЗОР ПРОДУКТА

6-7

МОЩНОСТЬ И ПРОИЗВОДИТЕЛЬНОСТЬ

8-9

ЭФФЕКТИВНОСТЬ И ЭКОНОМИЯ

10-11

ИНТУИТИВНЫЕ ИННОВАЦИИ

12-13

РАБОЧАЯ СРЕДА ОПЕРАТОРА

14-15

ПОМОЩЬ И ПОДДЕРЖКА

16-17

ТЕХНИЧЕСКИЕ ХАРАКТЕРИСТИКИ

18-19

## ТРАКТОРА FARMALL JX ВЫЗЫВАЮТ ГОРДОСТЬ

### НОВОЕ ПОКОЛЕНИЕ: УНИВЕРСАЛЬНОСТЬ, МАНЕВРЕННОСТЬ, МОЩНОСТЬ

Благодаря более чем 160-летнему опыту работы в сельском хозяйстве компания Case IH точно знает потребности фермеров. Мы понимаем, что может помочь вам в производстве пищи, топлива, энергии, и прилагаем максимум усилий для обеспечения необходимых технологий. Именно поэтому благодаря взаимодействию с нашими клиентами создан новый модельный ряд маленьких тракторов, обладающих такими характеристиками, как маневренность, отличный обзор и управление помимо других функций. Результатом наших усилий является новая серия тракторов Farmall JX.

### МАКСИМАЛЬНАЯ ПРОИЗВОДИТЕЛЬНОСТЬ

Все тракторы серии Farmall JX оснащены обновленными двигателями серии 8000, Tier 3.





## **КОМФОРТ КАК СТАНДАРТНОЕ УСЛОВИЕ**

Новый эргономичный дизайн кабины и продуманная конфигурация платформы с системой защиты при опрокидывании (СЗОП) удовлетворяют любые ежедневные потребности.

## **ВЫСОКАЯ МОЩНОСТЬ**

Модельный ряд Farmall JX включает первоклассную модель с мощностью 110 л.с., обеспечивая совершенно новый уровень мощности и производительности.

## **ПОГРУЗЧИКИ ПОДХОДЯТ ДЛЯ ЛЮБОЙ ЗАДАЧИ**

Тракторы серии Farmall JX оснащены погрузчиком, который устанавливается на заводе, ковш устанавливается по заказу, что поможет значительно сэкономить время и снизить затраты труда, что превосходно подходит для скотоводческих ферм.

## **ГИБКОСТЬ ПРИ ВЫПОЛНЕНИИ РАЗНООБРАЗНЫХ ЗАДАЧ ОБЕСПЕЧИВАЕТСЯ БЛАГОДАРЯ НОВОЙ ТРАНСМИССИИ С СЕРВОПРИВОДОМ**

Функция переключения отлично подойдет для работы погрузчика на скотоводческих фермах, обеспечивая плавное изменение направления и повышенную производительность



## ВЫПОЛНИТЕ ВИЗУАЛЬНЫЙ ОСМОТР



### ПРОСТОЙ ДОСТУП И ОТЛИЧНЫЙ ОБЗОР

Узкие стойки, большие зеркала и широкое ветровое стекло обеспечивают Farmall JX лучший обзор погрузчиков и прицепных или навесных орудий среди подобных машин в этом диапазоне мощности.



### ЭРГОНОМИКА

Элементы управления с логическим расположением, ясные и компактные приборы упрощают задачи при работе с тракторами Farmall JX. Рычаги и переключатели находятся под рукой, что позволяет интуитивно выполнять работу, даже проведя совсем немного времени за рулем.



### ТРАНСМИССИЯ С СЕРВОПРИВОДОМ ПЕРЕКЛЮЧЕНИЯ

Дополнительная гидравлическая трансмиссия с сервоприводом переключения обеспечивает простое маневрирование вперед/назад, особенно при работе погрузчика.

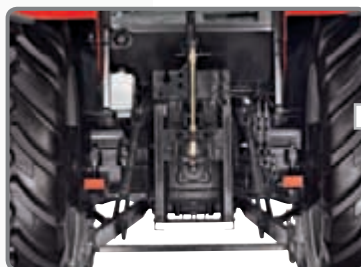






### **КРУГОВОЙ ОБЗОР**

Дополнительная новая прозрачная панель крыши Farmall JX отлично подходит для работы погрузчика, а усовершенствованный пакет освещения превращает ночь в день при работе в темное время суток. Рабочее освещение для защиты встроено в крышу, но при этом оно полностью регулируется.



### **ВЫСОКОПРОИЗВОДИТЕЛЬНАЯ ГИДРАВЛИЧЕСКАЯ СИСТЕМА И МОМ**

Тракторы Farmall JX оборудованы гидросистемой с открытым центром (40 л/мин) или насосом высокой производительности 51,7 л, на тракторы можно устанавливать до трех задних дистанционных клапанов. Грузоподъемность заднего рычажного механизма составляет 3565 кг (3000 кг на 65 JX и 80 JX). В стандартной комплектации MOM 540 поставляется с механизмом отбора мощности (МОМ) для режима ходовой скорости. Дополнительно можно выбрать следующие режимы: 540/540E или 540/1000 и сервоключение MOM.



### **ВЫСОКАЯ МОЩНОСТЬ**

Двигатели Tier 3 с турбонаддувом и механическим впрыском промежуточного охладителя неизменно обеспечивают надежную мощность. Простая, прочная конструкция обеспечивает бесперебойную и долговечную работу и снижает необходимость обслуживания.



### **СКОРОСТЬ И БЕЗОПАСНОСТЬ**

Доступен широкий ассортимент трансмиссий с постоянным зацеплением 12 x 4, синхрозацеплением 12 x 12, с ходоуменьшителем 20 x 12 или с сервоприводом переключения 12 x 12, что обеспечивает безмуфтовое изменение направления. Тракторы Farmall JX имеют максимальную скорость движения 30 км/ч, кроме того, все модели могут быть оснащены тормозом переднего моста для дополнительной защиты вне зависимости от ситуации.

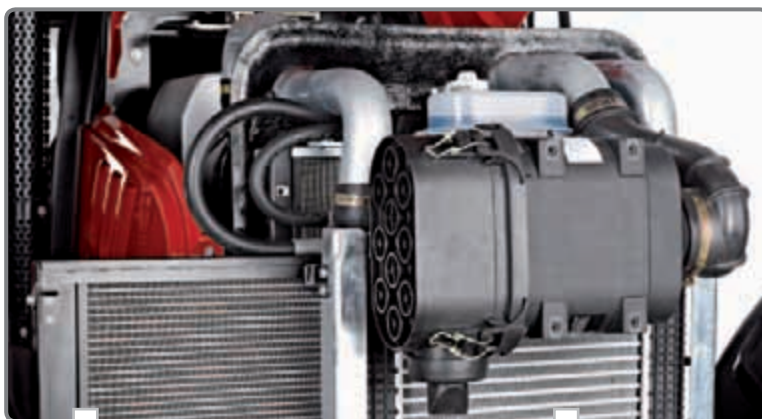
## МОЩНОСТЬ РАБОТЫ

Серия тракторов Farmall JX включает шесть моделей мощностью от 65 до 110 л.с., отвечающие любым требованиям к мощности. Благодаря экономичности, но при этом обладая достаточной мощностью и надежностью, тракторы Farmall JX обеспечивают превосходное соотношение цена-качество.

Тракторы Farmall JX оснащены двигателями с турбонаддувом и промежуточным охлаждением для обеспечения максимальной мощности при сниженном расходе топлива. Благодаря повышению крутящего момента до 30% требуется меньше переключать передачи, что обеспечивает повышенную эффективность, а результаты работы говорят сами за себя.







#### **БОЛЬШИЕ ВОЗМОЖНОСТИ**

Эти тракторы устроены так, что вырабатываемая мощность подается именно на тот узел, в котором она требуется больше всего — на колеса, на тягово-сцепное устройство, на концы тяги, на МОМ или в гидравлическую систему.



#### **ПРОСТОЕ ТЕХОБСЛУЖИВАНИЕ**

Проверку уровня моторного масла можно выполнить, не поднимая капот. Цельный капот обеспечивает простой доступ к комплекту элементов системы охлаждения для очистки. При установке дополнительного эжектора пыли увеличивается интервал обслуживания воздушного фильтра.

#### **БОЛЬШОЙ ОБЪЕМ ТОПЛИВНОГО БАКА ДЛЯ УВЕЛИЧЕНИЯ ПРОДОЛЖИТЕЛЬНОСТИ ТРУДОВОГО ДНЯ**

Трактор Farmall JX в стандартной комплектации поставляется с вместительным топливным баком объемом 110 л, благодаря чему можно не делать перерывы в течение дня для дозаправки, в результате которых снижается производительность.



## ТРАНСМИССИЯ И МОМ

На тракторы серии Farmall JX можно установить любую трансмиссию из предлагаемого широкого ассортимента зависимости от типа работ. Расстояние между передачами подобрано таким образом, чтобы обеспечить устойчивое повышение между диапазонами скоростей и полную совместимость при работе на площадке, в поле или при движении по дороге.

На тракторы серии Farmall JX можно установить любую трансмиссию из предлагаемого широкого ассортимента зависимости от типа работ. Расстояние между передачами подобрано таким образом, чтобы обеспечить устойчивое повышение между диапазонами скоростей и полную совместимость при работе на площадке, в поле или при движении по дороге.







### **БОЛЕЕ ШИРОКИЙ ВЫБОР РАБОЧИХ ХАРАКТЕРИСТИК**

Для особых условий можно установить дополнительную установку ходоуменьшителя, которая добавляет 8 скоростей переднего хода, обеспечивая скорость движения 250 метров в час при номинальной частоте вращения двигателя. Во время работы для включения и отключения этих передач используется отдельный рычаг, что делает Farmall JX идеальной посадочной и уборочной машиной для овощных культур.



### **ОТЛИЧНОЕ УПРАВЛЕНИЕ**

Дополнительная гидравлическая трансмиссия с сервоприводом особенно полезна при повторяющихся перемещениях в переднем и заднем направлении при использовании машины в качестве погрузчика. Если трактор Farmall JX оснащен передним погрузчиком из серии Case IH, он прекрасно подойдет для подъема и перемещения больших тюков и других объемных материалов, упрощая сложные задачи.



### **ЭФФЕКТИВНОСТЬ МОМ**

На всех моделях серии установлен стандартный механизм отбора мощности.



## ПРОЧНОСТЬ И НАДЕЖНОСТЬ. МОЩНОСТЬ ТАМ, ГДЕ ОНА НУЖНА

Тракторы Farmall JX отличаются экономным расходом топлива, однако это не приводит к снижению мощности. Все тракторы в стандартной комплектации оснащены приводом на 4 колеса для максимального использования тягового усилия благодаря эффективной и надежной трансмиссии. Выход гидронасоса достигает 51,7 л/мин, а для использования в качестве погрузчика можно установить один, два или три задних дистанционных клапана в промежуточном положении.



### ЭФФЕКТИВНОСТЬ ПОЛЕВЫХ РАБОТ

Передний мост трактора Case IH с приводом на 4 колеса обеспечивает впечатляющее тяговое усилие в полевых условиях и безопасность при работе на склонах. Дифференциалы с повышенным внутренним трением на переднем мосту и автоматическая блокировка дифференциала на заднем мосту обеспечивают необходимое движение при работе на рыхлом грунте или в условиях высокой влажности.



### **ПРОСТОЕ УПРАВЛЕНИЕ СЦЕПКОЙ**

Надежная задняя 3-точечная сцепка позволяет с легкостью выполнять подъем и управление агрегатами весом до 3565 кг (3000 кг для моделей 70 JX и 80 JX). В зависимости от типа работы для настройки положения сцепки или силового регулятора агрегатов для обработки почвы, в том числе для совместного использования обоих устройств в любом режиме можно использовать отдельные рычаги.



### **УВЕРЕННОСТЬ ДВИЖЕНИЯ**

Специальный насос высокой производительности системы рулевого управления обеспечивает уверенную работу. Для сельскохозяйственного строительства и схожих областей предусмотрен поворотный мост с минимальным радиусом поворота 5,3 м, обеспечивающий удобство маневрирования.



### **ПОГРУЗЧИК, УСТАНОВЛИВАЕТСЯ НА ЗАВОДЕ**

Погрузчики можно легко установить или снять, а элементы управления в кабине идеально расположены для удобства использования. Впервые Case IH предлагает установку на заводе переднего полностью интегрированного погрузчика.



### **БЫСТРОТА И БЕЗОПАСНОСТЬ**

Для обеспечения дополнительной защиты при остановке в любых условиях на всех моделях с приводом на 4 колеса предлагается возможность дополнительной установки переднего моста с тормозом.



## ОПУСТИТЕСЬ НА СИДЕНЬЕ. ЗОНА КОМФОРТА

Благодаря широким дверям из прочного стекла и противоскользящим ступенькам в кабину трактора Farmall JX легко войти и выйти из нее. Все главные элементы управления расположены логически и в пределах досягаемости оператора для обеспечения повышенной комфортабельности и эффективности работы. Главной особенностью в конструкции трактора Farmall JX является обеспечение комфорта управления для выполнения различных задач в течение долгого рабочего дня. Одного взгляда на новый трактор Farmall JX достаточно, чтобы понять, что это трактор компании Case IH. По стилю новые тракторы похожи на предыдущие модели большего размера, и это не случайно. Поднимитесь в кабину, опуститесь на сиденье, закройте дверь и поверните ключ зажигания — и вы поймете, в чем дело. В новых тракторах кабина более тихая (уровень шума снижен на 2 дБ(А) по сравнению с предыдущими моделями) для обеспечения более комфортных условий работы. Благодаря моделированию с акцентом на водителя мы смогли создать более эргономичную конструкцию, чтобы упростить выполнение повторяющихся задач. В целом, вся система разработана для обеспечения эффективности вашей работы и вашего бизнеса.



### КОМФОРТ ОПЕРАТОРА

Комфортная кабина оператора трактора Farmall JX позволит эффективно работать в течение всего дня. Подлокотники сиденья входят в стандартную комплектацию, само сиденье можно отрегулировать по своему усмотрению, а подвеска смягчает удары на неровной поверхности или при транспортировке по дороге. Для обеспечения дополнительного комфорта можно заказать сиденье с пневматической подвеской.



### РЫЧАГ ПЕРЕКЛЮЧЕНИЯ, ВСТРОЕННЫЙ В РУЛЕВУЮ КОЛОНКУ

Дополнительный рычаг переключения, встроенный в рулевую колонку, позволяет изменять направление движения без сцепления, что идеально подойдет для выполнения погрузочных работ, очистки площадки и полевых работ, требующих крутых поворотов по краю. Забудьте о боли в левой ноге после долгого трудового дня.



### ОСВЕЩЕНИЕ

Если необходимо закончить работу в позднее время, вы можете быть уверены, что тракторы Farmall JX не подведут вас. Для освещения можно установить до шести рабочих фонарей на крышу, что позволит безопасно закончить работу. Новое рабочее освещение встроено в крышу спереди и сзади для защиты, при этом оно полностью регулируется.





## МЫ ПРЕДЛАГАЕМ НЕ ТОЛЬКО ТРАКТОРЫ: НАШИ ЛЮДИ БУДУТ ПОМОГАТЬ ВАМ

При покупке машины Case IH можете быть уверены в том, что вы получаете не только лучший продукт, но и первоклассную поддержку от дилера. Дилеры Case IH помогут вам определиться с выбором и обеспечат своевременную поставку нужной вам машины, а в дальнейшем обеспечат поставку запасных деталей для вашего оборудования и предложат обслуживание на самом высоком уровне. Благодаря такому сервису Case IH зарекомендовала себя одной из самых надежных и стабильных компаний.



**ПРОФЕССИОНАЛЬНЫЕ БИЗНЕС-  
КОНСУЛЬТАНТЫ В МЕСТНЫХ  
ПРЕДСТАВИТЕЛЬСТВАХ  
МЕСТНОЕ ПРЕДСТАВИТЕЛЬСТВО  
CASE IH ОКАЖЕТ НЕОБХОДИМУЮ  
ПОДДЕРЖКУ**

Приобретаете одну единицу нового оборудования? Обновляете весь парк оборудования? Какими бы ни были объемы работ, обратитесь в локальное представительство Case IH для получения консультации специалиста по интересующему вопросу. Компания Case IH знает интересы своих клиентов.



**ВАШИ ИНВЕСТИЦИИ  
БУДУТ РАБОТАТЬ**

Компания Case IH и специальная сеть дилеров обеспечивают отличный уровень поддержки при приобретении нового оборудования, а также на протяжении всего времени владения машиной. Для обеспечения эффективности своих инвестиций вы можете обратиться к квалифицированным специалистам, которые проведут техобслуживание машины на вашей территории.



**ЗАЩИТИТЕ СВОЮ РАБОТУ,  
ИНВЕСТИЦИИ И ОБОРУДОВАНИЕ.  
ВСЕГДА ВЫБИРАЙТЕ  
ОРИГИНАЛЬНЫЕ ЗАПАСНЫЕ  
ЧАСТИ CNH INDUSTRIAL.**

Повысьте стоимость своих инвестиций. Для каждого продукта Case IH имеется обширная материально-техническая база, а также запасные детали для нового и старого оборудования. Выбирая оригинальные детали Case IH, вы обеспечиваете безопасность, сохранение стоимости и эффективность инвестиций.



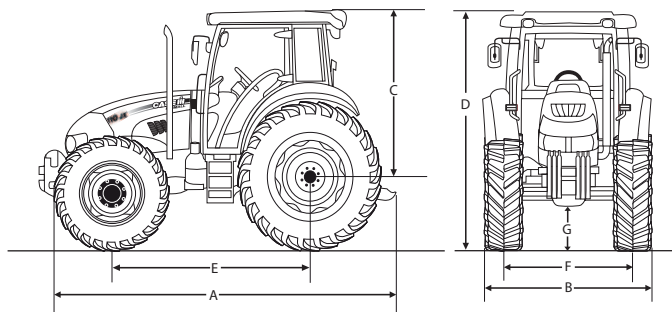


МОДЕЛИ	FARMALL 70 JX	FARMALL 75 JX	FARMALL 80 JX	FARMALL 90 JX	FARMALL 100 JX	FARMALL 110 JX
<b>ДВИГАТЕЛЬ</b>	S8000	S8000	S8000	S8000	S8000	S8000
Число цилиндров / всасывание / клапаны	3 / TI / 2	4 / TI / 2	3 / TI / 2	4 / TI / 2	4 / TI / 2	4 / TI / 2
Уровень выбросов	Tier 3	Tier 3	Tier 3	Tier 3	Tier 3	Tier 3
Объем (см3)	2930	3908	2930	3908	3908	3908
Номинальная мощность — ISO TR14396 — ECE R120 (кВт/л.с.)	49/65	56/75	60/80	66/88	73/98	81/110
Номинальная частота вращения двигателя (об/мин)	2300	2300	2500	2500	2300	2300
Макс. крутящий момент по ISO TR14396 (Нм)	261@1400	298@1400	320@1400	356@1400	390@1400	430@1400
Емкость топливного бака (л)	110	110	110	110	110	110
<b>Трансмиссия Synchro Command™ 12x4 (30 км/ч)</b>	●	●	●	—	—	—
Минимальная скорость (км/ч)	1.84	1.82	1.82	—	—	—
<b>Трансмиссия Synchro Shuttle™ 12x12 (30 км/ч)</b>	○	○	○	●	●	●
Минимальная скорость (км/ч)	1.84	1.82	1.82	1.76	1.86	1.79
<b>Трансмиссия гидравлическая Powershuttle 12x12 (30 км/ч)</b>	—	—	○	○	○	○
Минимальная скорость (км/ч)	—	1.82	—	1.82	1.86	1.79
<b>Трансмиссия Synchro Shuttle™ 20x12 [дополнительно устанавливается ходоуменьшитель (30 км/ч)]</b>	○	○	○	○	—	—
Минимальная скорость с ходоуменьшителем (км/ч)	0.33	0.33	0.33	0.32	0.34	0.32
<b>МОСТЫ</b>						
Привод с одной ведущей осью, передний мост	○	○	○	○	○	—
Привод на 4 колеса, передний мост	●	●	●	●	●	●
Угол поворота управляемых колес с приводом с одной/двумя ведущими осями (°)	55/40	55/40	55/40	55/40	55/40	55/40
<b>ГИДРОСИСТЕМА</b>						
Подача главного насоса (л/мин)	36	36	36	36	36	36
Подача главного насоса MegaFlow™ (л/мин)	51.7	51.7	51.7	51.7	51.7	51.7
Подача насоса рулевого управления и вспомогательного насоса (с механическим переключением/гидравлическим переключением) (л/мин)	29	29	28	28	28	28
Система быстрого подъема/опускания	●	●	●	●	●	●
Управление механической тягой	●	●	●	●	●	●
<b>ДИСТАНЦИОННЫЕ КЛАПАНЫ</b>						
Макс. число задних клапанов	3	3	3	3	3	3
Макс. число промежуточных клапанов	2	2	2	2	2	2
Ручка управления промежуточными клапанами	○	○	○	○	○	○
<b>РЫЧАЖНЫЙ МЕХАНИЗМ</b>						
Макс. грузоподъемность при сферических цапфах (кг)	3000	3565	3565	3565	3565	3565
Максимальная грузоподъемность подъемника по всей площади рабочей зоны (на 610 мм за сферическими цапфами) (кг)	2260	2700	2700	2700	2700	2700
Подготовка к фронтальной установке погрузчика	○	○	○	○	○	○
Погрузчик устанавливается на заводе*	—	○	—	○	○	○
<b>МЕХАНИЗМ ОТБОРА МОЩНОСТИ (МОМ)</b>						
Ходовая скорость	●	●	●	●	●	●
540	●	●	●	●	●	●
540 / 540E	○	○	○	○	○	○
540 / 1000	○	○	○	○	○	○

\*Включает полный погрузчик. 2 промежуточных клапана с быстроразъемной гидравлической соединительной муфтой. Ручка погрузчика, встроенная в правую панель оператора.

МОДЕЛИ	FARMALL 70 JX	FARMALL 75 JX	FARMALL 80 JX	FARMALL 90 JX	FARMALL 100 JX	FARMALL 110 JX
<b>РАБОЧАЯ СРЕДА ОПЕРАТОРА</b>						
Платформа с системой защиты от переворачивания (СЗОП)	●	●	●	●	●	●
Кабина VisionView™	○	○	○	○	○	○
Панель крыши с широким обзором (обязательное условие для погрузчика)	○	○	○	○	○	○
Стандартное сиденье с пневматической подвеской, оснащенное ремнем безопасности	○	○	○	○	○	○
Кресло инструктора с ремнем безопасности	○	○	○	○	○	○
Регулировка наклона рулевой колонки	○	○	○	○	○	○
Кондиционер воздуха	○	○	○	○	○	○
Радио	○	○	○	○	○	○
Радиоприемник с поддержкой MP3 (с входом Aux)	○	○	○	○	○	○

● Стандартно ○ По заказу - Недоступно \*) Разработан компанией FPT Industrial



МОДЕЛИ	FARMALL 70 JX	FARMALL 75 JX	FARMALL 80 JX	FARMALL 90 JX	FARMALL 100 JX	FARMALL 110 JX
<b>Размеры по задним шинам**</b>	16.9R30	16.9R30	16.9R34	18.4R34	16.9R38	16.9R38
<b>A</b> Общая длина от передней опоры до заднего рычажного механизма с приводом с одной/двумя ведущими осями (мм)	3729/3820	3923/3998	3808/3883	3941/4044	3991/4115	-/4115
<b>B</b> Мин. ширина со стандартным крылом (мм)	1910	1910	1910	1910	1910	1910
<b>C</b> Высота от заднего моста до верха кабины (мм)	2556	2556	2600	2667	2680	2680
<b>D</b> Мин. общая высота кабины/СЗОП (мм)	2583/2698	2604/2719	2604/2719	2604/2719	2631/2746	2657/2772
<b>E</b> Дорожный просвет:						
под передним мостом, не менее (с одной/двумя ведущими осями) (мм)	523/402	563/425	563/425	563/425	573/465	573/465
под задним тягово-сцепным устройством, не менее (мм)	420	450	450	450	470	500
<b>F</b> Ширина колеи (мин./макс.) (мм)	1500/2000	1500/2000	1500/2000	1500/2000	1600/2000	1600/2000
<b>G</b> Колесная база, привод на с одной/двумя ведущими осями (мм)	2274/2224	2468/2402	2353/2287	2468/2402	2488/2422	-/2422
Минимальная масса СЗОП, привод с одной/двумя ведущими осями (кг)	2650/2950	3000/3450	2900/3100	3000/3450	3250/3650	-/3650
Минимальная масса КАБИНЫ, привод с одной/двумя ведущими осями (кг)	2900/3200	3300/3600	3100/3400	3300/3700	3500/3900	-/3900

\*\* Кроме указанных, доступны задние шины следующих типов: 480/70R30, 420/70R30, 16,9R30, 18,4R30, 480/70R34, 12,4R36, 16,9R34, 18,4R34, 13,6R36, 13,6R38, 16,9R38

**SAFETY NEVER HURTS!**™ (Безопасность никогда не повредит!) Прежде чем приступить к работе с любым оборудованием, ознакомьтесь с Руководством по эксплуатации. Перед использованием оборудования осмотрите его и удостоверьтесь в его полной работоспособности. Соблюдайте указания на предупреждающих знаках и используйте предоставленные средства обеспечения безопасности.

Данные материалы были опубликованы для распространения на международном рынке. Стандартная комплектация и предлагаемые дополнительные опции, а также предлагаемые для той или иной страны модели могут отличаться в зависимости от рынка. Case IH сохраняет за собой право в любое время вносить изменения в конструкцию и техническое оснащение своих машин без предварительного уведомления, и не берет на себя каких-либо обязательств по внесению таких изменений в уже проданную технику. Несмотря на то, что нами приложены все усилия, чтобы спецификации, описания и иллюстрации в данной брошюре были верны на момент ее поступления в печать, они также могут подлежать изменению без предварительного уведомления. На иллюстрациях может быть изображено как оборудование, поставляемое по заказу, так и стандартное оборудование машины, но не в полном его объеме.

Case IH рекомендует использовать смазочные материалы **AKCELA™**

Case IH International SA — Commercial Services Asia Pacific — Riva Paradiso, 14 — 6902 Paradiso — Lugano Швейцария — © 2014 CASE IH — Посетите веб-сайт нашей компании по адресу: [www.caseih.com](http://www.caseih.com)

Электронная почта: [International@caseih.com](mailto:International@caseih.com) — 05/14 — Кодовый номер AP2102C/CIS





